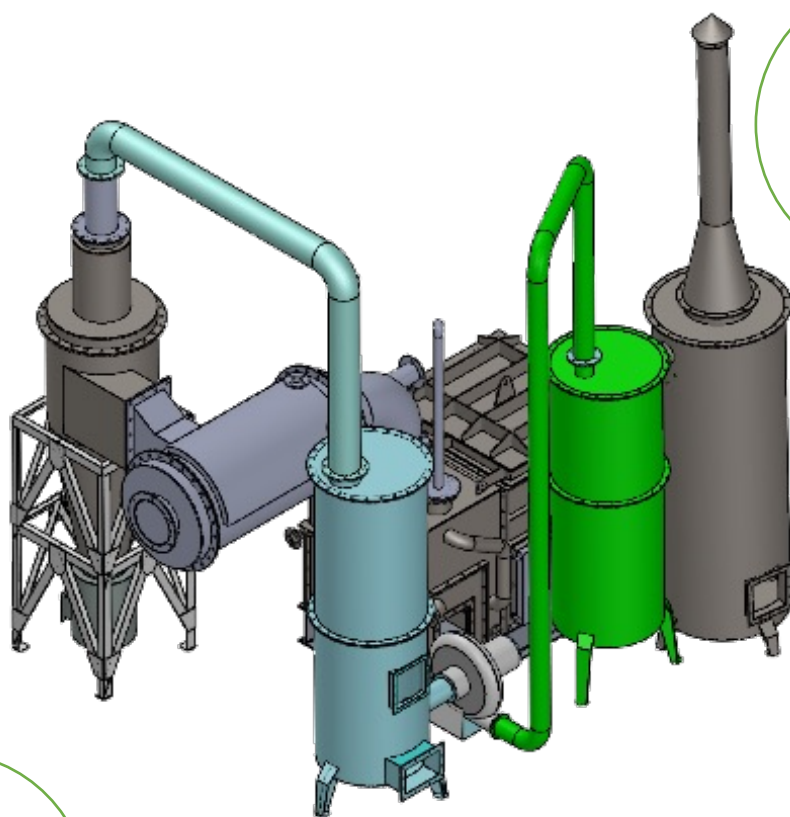


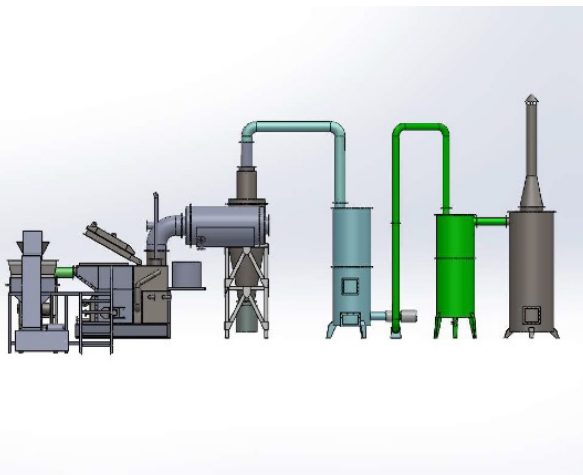
thermal reactor

廃プラ等 非燃焼熱分解処理システム

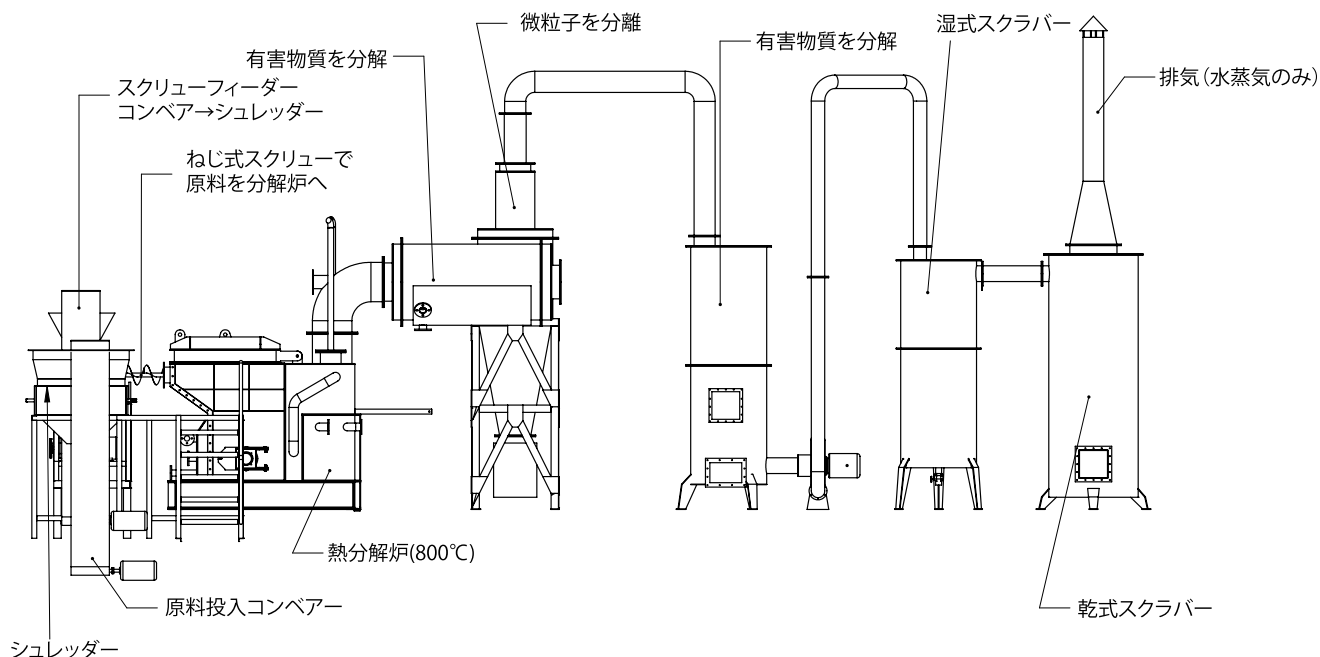


高速処理
24t/日

省スペース
50m²



システムフロー



仕様

	YWS3 熱分解炉
処理能力	2ton/時 (24ton/日)
設置面積	L:3m x L:17m
消費電力	25KWH

本製品は、ご購入後1年間の保証期間となります。また、その後は年間保守サービスを有償でご提供しております。

国内総販売元
サイエンスシード株式会社
電話 03-6778-2606
Web www.science-seed.co.jp

お問い合わせはこちら

このカタログは2022年7月現在の内容です。記載の仕様およびデザインは、改良の為予告なく変更する場合があります。